



## Outil multifonction 12 V - 3 en 1

- Taille-haie
- Scie à tronçonner
- Scie sabre

RAC12VCOMBI

RAC12VCOMBI-UK



## NOTICE D'UTILISATION

MISE EN GARDE – Lire la notice avant d'utiliser cet outil

BUILDER SAS

32, rue Aristide Bergès - ZI 31270 Cugnaux – France

Made in PRC 2021

# 1. Avertissements de sécurité généraux pour l'outil électrique



**AVERTISSEMENT** Lire tous les avertissements de sécurité, les instructions, les illustrations et les spécifications fournis avec cet outil électrique. Ne pas suivre les instructions énumérées ci-dessous peut provoquer un choc électrique, un incendie et/ou une blessure sérieuse.

Conserver tous les avertissements et toutes les instructions pour pouvoir s'y reporter ultérieurement.

Le terme "outil électrique" dans les avertissements fait référence à votre outil électrique alimenté par le secteur (avec cordon d'alimentation) ou votre outil électrique fonctionnant sur batterie (sans cordon d'alimentation).

## 1) Sécurité de la zone de travail

a) **Conserver la zone de travail propre et bien éclairée.** Les zones en désordre ou sombres sont propices aux accidents.

b) **Ne pas faire fonctionner les outils électriques en atmosphère explosive, par exemple en présence de liquides inflammables, de gaz ou de poussières.** Les outils électriques produisent des étincelles qui peuvent enflammer les poussières ou les fumées.

c) **Maintenir les enfants et les personnes présentes à l'écart pendant l'utilisation de l'outil électrique.** Les distractions peuvent vous faire perdre le contrôle de l'outil.

## 2) Sécurité électrique

a) **Il faut que les fiches de l'outil électrique soient adaptées au socle. Ne jamais modifier la fiche de quelque façon que ce soit. Ne pas utiliser d'adaptateurs avec des outils électriques à branchement de terre.** Des fiches non modifiées et des socles adaptés réduisent le risque de choc électrique.

b) **Éviter tout contact du corps avec des surfaces reliées à la terre telles que les tuyaux, les radiateurs, les cuisinières et les réfrigérateurs.** Il existe un risque accru de choc électrique si votre corps est relié à la terre.

c) **Ne pas exposer les outils électriques à la pluie ou à des conditions humides.** La pénétration d'eau à l'intérieur d'un outil électrique augmente le risque de choc électrique.

d) **Ne pas maltraiter le cordon. Ne jamais utiliser le cordon pour porter, tirer ou débrancher l'outil électrique.** Maintenir le cordon à l'écart de la chaleur, du lubrifiant, des arêtes vives ou des parties en mouvement. Des cordons endommagés ou emmêlés augmentent le risque de choc électrique.

e) **Lorsqu'on utilise un outil électrique à l'extérieur, utiliser un prolongateur adapté à l'utilisation extérieure.** L'utilisation d'un cordon adapté à l'utilisation extérieure réduit le risque de choc électrique.

f) **Si l'usage d'un outil électrique dans un emplacement humide est inévitable, utiliser une alimentation protégée par un dispositif à courant différentiel résiduel (RCD).** L'usage d'un RCD réduit le risque de choc électrique.

## 3) Sécurité des personnes

a) **Rester vigilant, regarder ce que vous êtes en train de faire et faire preuve de bon sens dans votre utilisation de l'outil électrique. Ne pas utiliser un outil électrique lorsque vous êtes fatigué ou sous l'emprise de drogues, de l'alcool ou de médicaments.** Un moment d'inattention en cours d'utilisation d'un outil électrique peut entraîner des blessures graves.

b) **Utiliser un équipement de protection individuelle. Toujours porter une protection pour les yeux.** Les équipements de protection individuelle tels que les masques contre les poussières, les chaussures de sécurité antidérapantes, les casques ou les protections auditives utilisés pour les conditions appropriées réduisent les blessures.

c) **Éviter tout démarrage intempestif. S'assurer que l'interrupteur est en position arrêt avant de brancher l'outil au secteur et/ou au bloc de batteries, de le ramasser ou de le porter.** Porter les outils électriques en ayant le doigt sur l'interrupteur ou brancher des outils électriques dont l'interrupteur est en position marche est source d'accidents.

d) **Retirer toute clé de réglage avant de mettre l'outil électrique en marche.** *Une clé laissée fixée sur une partie tournante de l'outil électrique peut donner lieu à des blessures.*

e) **Ne pas se précipiter. Garder une position et un équilibre adaptés à tout moment.**

*Cela permet un meilleur contrôle de l'outil électrique dans des situations inattendues.*

f) **S'habiller de manière adaptée. Ne pas porter de vêtements amples ou de bijoux.**

**Garder les cheveux et les vêtements à distance des parties en mouvement.** *Des vêtements amples, des bijoux ou les cheveux longs peuvent être pris dans des parties en mouvement.*

g) **Si des dispositifs sont fournis pour le raccordement d'équipements pour l'extraction et la récupération des poussières, s'assurer qu'ils sont connectés et correctement utilisés.** *Utiliser des collecteurs de poussière peut réduire les risques dus aux poussières.*

h) **Rester vigilant et ne pas négliger les principes de sécurité de l'outil sous prétexte que vous avez l'habitude de l'utiliser.** *Une fraction de seconde d'inattention peut provoquer une blessure grave.*

#### **4) Utilisation et entretien de l'outil électrique**

a) **Ne pas forcer l'outil électrique. Utiliser l'outil électrique adapté à votre application.** *L'outil électrique adapté réalise mieux le travail et de manière plus sûre au régime pour lequel il a été construit.*

b) **Ne pas utiliser l'outil électrique si l'interrupteur ne permet pas de passer de l'état de marche à arrêt et inversement.** *Tout outil électrique qui ne peut pas être commandé par l'interrupteur est dangereux et il faut le réparer.*

c) **Débrancher la fiche de la source d'alimentation et/ou enlever le bloc de batteries, s'il est amovible, avant tout réglage, changement d'accessoires ou avant de ranger l'outil électrique.** *De telles mesures de sécurité préventives réduisent le risque de démarrage accidentel de l'outil électrique.*

d) **Conserver les outils électriques à l'arrêt hors de la portée des enfants et ne pas permettre à des personnes ne connaissant pas l'outil électrique ou les présentes instructions de le faire fonctionner.** *Les outils électriques sont dangereux entre les mains d'utilisateurs novices.*

e) **Observer la maintenance des outils électriques et des accessoires. Vérifier qu'il n'y a pas de mauvais alignement ou de blocage des parties mobiles, des pièces cassées ou toute autre condition pouvant affecter le fonctionnement de l'outil électrique. En cas de dommages, faire réparer l'outil électrique avant de l'utiliser.** *De nombreux accidents sont dus à des outils électriques mal entretenus.*

f) **Garder affûtés et propres les outils permettant de couper.** *Des outils destinés à couper correctement entretenus avec des pièces coupantes tranchantes sont moins susceptibles de bloquer et sont plus faciles à contrôler.*

g) **Utiliser l'outil électrique, les accessoires et les lames etc., conformément à ces instructions, en tenant compte des conditions de travail et du travail à réaliser.** *L'utilisation de l'outil électrique pour des opérations différentes de celles prévues peut donner lieu à des situations dangereuses.*

h) **Il faut que les poignées et les surfaces de préhension restent sèches, propres et dépourvues d'huiles et de graisses.** *Des poignées et des surfaces de préhension glissantes rendent impossibles la manipulation et le contrôle en toute sécurité de l'outil dans les situations inattendues.*

#### **5) Utilisation des outils fonctionnant sur batteries et précautions d'emploi**

a) **Ne recharger qu'avec le chargeur spécifié par le fabricant.** *Un chargeur qui est adapté à un type de bloc de batteries peut créer un risque de feu lorsqu'il est utilisé avec un autre type de bloc de batteries.*

b) **N'utiliser les outils électriques qu'avec des blocs de batteries spécifiquement désignés.** *L'utilisation de tout autre bloc de batteries peut créer un risque de blessure et de feu.*

c) **Lorsqu'un bloc de batteries n'est pas utilisé, le maintenir à l'écart de tout autre objet métallique, par exemple trombones, pièces de monnaie, clés, clous, vis ou autres objets de petite taille qui peuvent donner lieu à une connexion d'une borne à une autre.** *Le court-circuitage des bornes d'une batterie entre elles peut causer des brûlures ou un feu.*

d) Dans de mauvaises conditions, du liquide peut être éjecté de la batterie; éviter tout contact. En cas de contact accidentel, nettoyer à l'eau. Si le liquide entre en contact avec les yeux, rechercher en plus une aide médicale.

*Le liquide éjecté des batteries peut causer des irritations ou des brûlures.*

e) Ne pas utiliser un bloc de batteries ou un outil fonctionnant sur batteries qui a été endommagé ou modifié.

*Les batteries endommagées ou modifiées peuvent avoir un comportement imprévisible provoquant un feu, une explosion ou un risque de blessure.*

f) Ne pas exposer un bloc de batteries ou un outil fonctionnant sur batteries au feu ou à une température excessive. Une exposition au feu ou à une température supérieure à 130 °C peut provoquer une explosion.

NOTE La température „130 °C“ peut être remplacée par la température „265 °F“.

g) Suivre toutes les instructions de charge et ne pas charger le bloc de batteries ou l'outil fonctionnant sur batteries hors de la plage de températures spécifiée dans les instructions. Un chargement incorrect ou à des températures hors de la plage spécifiée de températures peut endommager la batterie et augmenter le risque de feu.

## 6) Entretien

a) Faire entretenir l'outil électrique par un réparateur qualifié utilisant uniquement des pièces de rechange identiques. Cela assure le maintien de la sécurité de l'outil électrique.

b) Ne jamais effectuer d'opération d'entretien sur des blocs de batteries endommagés. Il convient que l'entretien des blocs de batteries ne soit effectué que par le fabricant ou les fournisseurs de service autorisés.

## 2. Avertissements de sécurité pour les taille-haies

a) Maintenir toutes les parties du corps à distance de la lame. Ne pas retirer les matières coupées ni tenir les produits à couper lorsque les lames se déplacent. Les lames continuent de se déplacer après avoir éteint l'interrupteur. Un moment d'inattention en cours d'utilisation du taille-haie peut entraîner des blessures graves.

b) Transporter le taille-haie par la poignée avec la lame à l'arrêt et en veillant à ne pas actionner d'interrupteur de puissance. Le transport adéquat du taille-haie diminue le risque de démarrage intempestif et les lésions corporelles liées aux lames.

c) Lors du transport ou du stockage du taille-haie, toujours mettre en place le protège lame.

*L'utilisation adéquate du taille-haie diminue le risque de lésions corporelles liées aux lames.*

d) Lors de l'élimination des bourrages ou de la réparation de l'unité, s'assurer que tous les interrupteurs de puissance sont éteints et que le bloc de batteries est retiré ou débranché. Toute activation intempestive du taille-haie lors de l'élimination des bourrages ou de la réparation peut entraîner des blessures graves.

NOTE 1 L'avertissement ci-dessus est omis pour les machines avec batteries non amovibles.

e) Lors de l'élimination des bourrages ou de la réparation de l'unité, s'assurer que tous les interrupteurs de puissance sont éteints et que le verrouillage est en position verrouillée. Toute activation intempestive du taille-haie lors de l'élimination des bourrages ou de la réparation peut entraîner des blessures graves.

NOTE 2 L'avertissement ci-dessus est omis pour les machines avec blocs de batteries amovibles et les machines avec blocs de batteries démontables.

f) Tenir le taille-haie par les surfaces de préhension isolées uniquement, car la lame peut entrer en contact avec des fils électriques cachés. Les lames entrant en contact avec un câble "actif" peuvent "activer" les parties métalliques exposées du taille-haie et exposer l'opérateur à un choc électrique.

g) Maintenir tous les câbles d'alimentation et câbles à distance de la zone de coupe. Les câbles d'alimentation et câbles peuvent être cachés dans les haies ou buissons et peuvent être accidentellement coupés par la lame.

h) Ne pas utiliser le taille-haie dans des conditions météorologiques défavorables, notamment en cas de risque de foudre. Cela diminue le risque d'être frappé par la foudre.

### 3. Instructions de sécurité pour les scies

#### alternatives

Tenir l'outil électrique par des surfaces de préhension isolées au cours d'une opération où l'accessoire de coupe peut être en contact avec des fils dissimulés ou son propre câble. Des accessoires de coupe en contact avec un fil "sous tension" peuvent mettre des parties métalliques exposées de l'outil électrique "sous tension" et provoquer un choc électrique chez l'opérateur.

Utiliser des pinces ou autre moyen pratique pour fixer et soutenir la pièce à usiner sur une plateforme stable.

Tenir la pièce à usiner par la main ou contre le corps la rend instable et peut conduire à une perte de contrôle.

NOTE L'avertissement ci-dessus n'est pas applicable aux scies de jardin pour la coupe des arbres ou des haies.

### 4. Instructions de sécurité pour la batterie et le

#### chargeur

Pour éviter des blessures graves, des risques d'incendie, d'explosion et des risques de choc électrique ou d'électrocution:

- 1) Ne sondez pas le chargeur avec des matériaux conducteurs. Les bornes de charge tiennent 230V.
- 2) Si le boîtier de la batterie est fissuré ou endommagé, ne l'insérez pas dans le chargeur ou l'outil. Remplacez la pile.
- 3) Ne chargez pas ces batteries avec un autre type de chargeur.
- 4) Ne laissez aucun liquide à l'intérieur du chargeur.
- 5) N'essayez pas d'utiliser le chargeur à d'autres fins que celles présentées dans cette notice.

**AVERTISSEMENT:** veuillez utiliser uniquement notre batterie d'origine. L'utilisation de batteries non originales ou de batteries modifiées peut entraîner une explosion de la batterie, entraînant un incendie, des blessures corporelles ou des dommages aux articles, mais peut également entraîner un service de garantie complet pour

les outils et chargeurs de notre société. Conseils pour maintenir la durée de vie maximale de la batterie

6) Chargez à temps avant que la batterie ne soit complètement épuisée et arrêtez le fonctionnement de l'outil lorsque la puissance de l'outil s'avère faible. Et chargez la batterie.

7) Ne rechargez pas la batterie qui a été chargée. Une surcharge réduira la durée de vie de la batterie.

8) Veuillez charger la batterie à une température ambiante de 4 ° C à 40 ° C (39 ° F à 104 ° F. Veuillez recharger une fois la batterie chaude refroidie.

9) Ce chargeur peut être utilisé par des enfants âgés d'au moins 8 ans et par des personnes ayant des capacités physiques, sensorielles ou mentales réduites ou dénuées d'expérience ou de connaissance, s'ils (si elles) sont correctement surveillé(e)s ou si des instructions relatives à l'utilisation de l'appareil en toute sécurité leur ont été données et si les risques encourus ont été appréhendés. Les enfants ne doivent pas jouer avec l'appareil. Le nettoyage et l'entretien par l'utilisateur ne doivent pas être effectués par des enfants sans surveillance.

10) Si le câble d'alimentation est endommagé, il doit être remplacé par le fabricant, son service après-vente ou des personnes de qualification similaire afin d'éviter un danger.

11) Ne chargez pas de batteries non rechargeables.

## 5. UTILISATION PREVUE

Cet outil est destiné à couper des haies, des buissons, des bois en utilisant la lame adéquate.

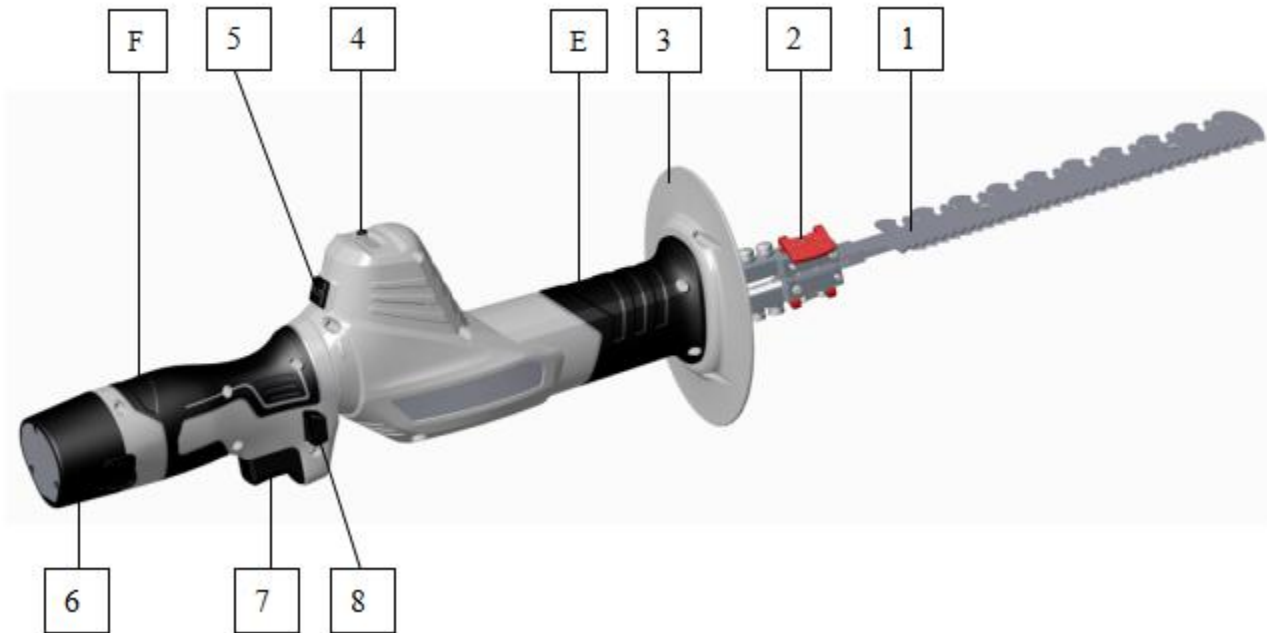
Cet outil ne doit être utilisé que pour l'usage auquel il est destiné. Toute autre utilisation non recommandée peut créer des dommages ou des blessures.

## 6. SYMBOLES

	ATTENTION !
	Lire la notice d'instructions
	Ne pas exposer à la pluie
	DANGER – Tenir les mains à distance de la lame
	Porter une protection oculaire
	Porter des gants de protection
	Niveau garanti de puissance sonore

# 7. ASSEMBLAGE

## a) Description

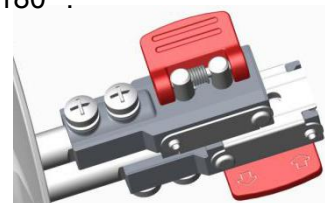


1. Lame de scie
2. Bouton de verrouillage de la lame
3. Dispositif de protection
4. Interrupteur d'affichage d'alimentation
5. Bouton de rotation de la poignée
6. Batterie
7. Gâchette
8. Bouton de verrouillage de la gâchette
- E. Poignée avant
- F. Poignée arrière

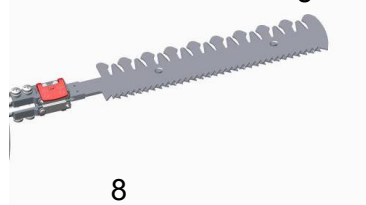
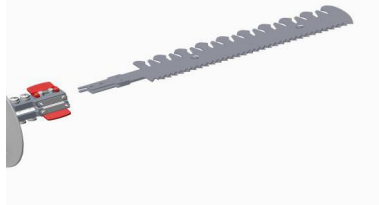
## b) Insérer la scie

**Remarque: la batterie doit être retirée de l'outil avant d'insérer la lame. Porter des gants de protection lors du montage.**

- Tournez et maintenez les deux boutons de verrouillage de la lame à 180 °.



- Insérez la lame dans l'outil. Relâchez les boutons de verrouillage de la lame.





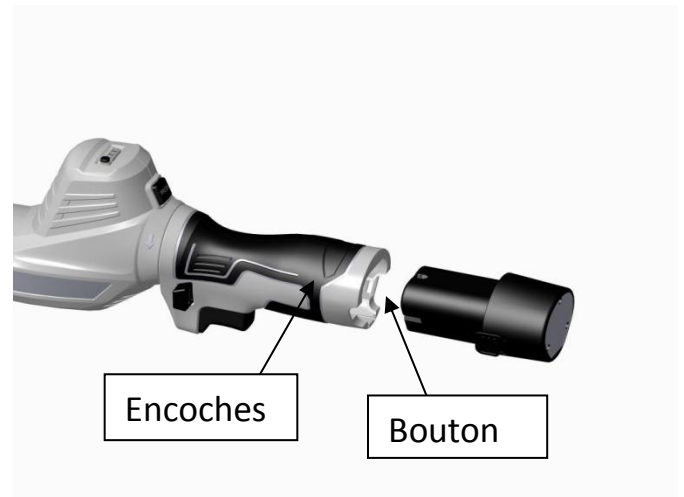
- Vérifiez si la lame est bien insérée dans l'outil. Il ne doit pas être possible de retirer facilement la lame à la main.

#### c) Retrait de la lame

- Éteignez l'outil et retirez la batterie.
- Tournez et maintenez les deux boutons de verrouillage de la lame à 180°.
- Retirez la lame.

#### d) Insérer la batterie

- Alignez les deux boutons de la batterie avec les deux encoches de l'outil. Insérez la batterie dans l'outil jusqu'à ce qu'elle soit verrouillée.
- Lors du démontage de la batterie, appuyez sur les deux boutons de la batterie et retirez-la de l'outil.



#### e) Vérification de la capacité de la batterie

- Appuyez sur le bouton d'affichage de la capacité de la batterie. Le voyant indique la puissance restante de la batterie.
- Lorsque les trois voyants sont allumés (vert, jaune rouge) la capacité est supérieure à 80%.
- Lorsque le voyant jaune et rouge sont allumés, la capacité est d'environ 50%; il est recommandé de charger la batterie
- Lorsque seul le voyant rouge est allumé, la capacité est inférieure à 25%; la batterie doit être rechargée.

#### f) Charge la batterie

- Retirez la batterie de l'outil.
- Branchez le chargeur sur le secteur. Son voyant lumineux sera vert.
- Branchez le câble du chargeur à la batterie. Le voyant du chargeur sera rouge. La charge commence.
- Une fois la charge terminée, le voyant de la batterie reviendra vert. La batterie est entièrement chargée. Débranchez la batterie puis le chargeur.

#### g) Fonctions de la batterie

- **Système de protection outil / batterie:** cet outil est équipé d'un système de protection outil / batterie. Le système peut couper automatiquement l'alimentation du moteur pour prolonger la durée de vie de l'outil et de la batterie. Lorsque vous travaillez, si l'outil ou la batterie se trouve dans la situation suivante, l'outil s'arrête automatiquement de fonctionner.
- **Protection contre les surcharges:** lorsque la batterie est utilisée de manière à provoquer un courant

élevé anormal, l'outil s'arrêtera automatiquement de fonctionner. Dans ce cas, arrêtez l'outil et arrêtez l'application qui a provoqué la surcharge de l'outil. Redémarrez ensuite l'outil.

- **Protection contre la surchauffe:** l'outil ou la batterie est en surchauffe; l'outil s'arrêtera automatiquement de fonctionner. Dans ce cas, veuillez attendre que l'outil et la batterie refroidissent avant de remettre l'outil en marche.
- **Protection contre les décharges excessives:** lorsque la puissance de la batterie est insuffisante, cet outil s'arrête automatiquement de fonctionner. Si vous démarrez l'outil, l'opportunité électrique s'exécute à nouveau, mais s'arrête à nouveau. À ce stade, la batterie de l'outil doit être retirée et doit être chargée.

## 8. UTILISATION

### **ATTENTION: pour éviter les blessures**

- **Ne placez pas vos doigts ou votre main entre les encoches de la lame ou dans toute position où ils pourraient se pincer ou se couper.**
- **Portez des gants de protection.**

#### a) Utilisation

- Tenez l'outil à deux mains, une main sur la poignée avant et une main sur la poignée arrière.
- Maintenez enfoncé le bouton de verrouillage de la gâchette à gauche ou à droite.
- Appuyez sur la gâchette pour démarrer l'outil. En fonctionnement, le bouton de verrouillage de la gâchette peut être relâché.
- Relâchez la gâchette pour arrêter l'opération. L'outil est éteint.

NOTE : Ne portez pas simultanément plusieurs harnais et/ou bretelles pour tenir l'outil.

#### b) Poignée rotative

La poignée arrière peut pivoter à 90° à gauche ou à droite afin d'avoir une position pratique selon l'opération à faire. Relâchez la gâchette avant de tourner la poignée.

Appuyez et maintenez le bouton PRESS. Tournez la poignée arrière à gauche ou à droite, relâchez ensuite le bouton PRESS.

Pour remettre la poignée arrière dans sa position d'origine, maintenez enfoncé le bouton PRESS et tournez la poignée arrière.



## 9. Informations techniques

Modèle	RAC12VCOMBI/ RAC12VCOMBI-UK
Tension	12V d.c.
Vitesse	2500/min
Capacité de coupe (scie alternative)	Φ100mm (bois)
Longueur de coupe (fonction taille-haie)	170mm
Diamètre de coupe maximum (fonction taille-haie)	Φ8mm
Type de batterie	Batterie Li-ion (DL12-3)
Capacité de la batterie	2.0Ah
Chargeur de batterie	Entrée:100-240V~50Hz 0.8A Sortie: 13.5V d.c. A
Modèle du chargeur	XH1350-2000WG
Temps de charge	1h
Émissions sonores	Scie alternative $L_{pA}$ : 78.5dB(A) K:5dB(A) $L_{WA}$ :89.6dB(A) K:5dB(A) Taille-haie $L_{pA}$ :76.5dB(A) K:3dB(A) $L_{WA}$ :87.8dB(A) K:3dB(A)
Niveau garanti de puissance sonore	93dB(A)
Vibration	Scie alternative $a_{h,B}$ : 7.834m/s <sup>2</sup> (planches à découper avec lame de scie) $a_{h,B}$ : 7.362m/s <sup>2</sup> (couper des poutres en bois avec une lame de scie) Taille-haie $a_h$ :2.373 m/s <sup>2</sup> K:1.5m/s <sup>2</sup>
Dimensions (L x W x H)	640mmX130mmX130mm
Poids	1.6kg

#### Informations

- la valeur totale déclarée de vibration a été mesurée conformément à une méthode d'essai normalisée et peut être utilisée pour comparer des outils;
- la valeur totale déclarée de vibration peut aussi être utilisée dans une évaluation préliminaire de l'exposition.

#### Mise en garde:

- l'émission de vibration pendant l'utilisation de l'outil électrique peut être différente de la valeur totale déclaré selon les façons d'utiliser l'outil;
- il est nécessaire d'identifier les mesures de sécurité destinées à protéger l'opérateur qui sont basées sur une estimation de l'exposition dans les conditions réelles d'utilisation (en prenant en compte toutes les parties du cycle de manœuvres, telles que les moments où l'outil est hors tension et où il fonctionne à vide, en plus du temps d'actionnement de la manette).

### **Température ambiante recommandée**

Pendant la charge: 4-40 °C (**39°F-104°F**)

Pendant l'utilisation: <80 °C (**176°F**) (Zone de température de surface maximale)

Pendant le rangement: 0-40 °C (**32°F-104°F**)

## 10. Maintenance et rangement

Gardez votre outil régulièrement. Cela gardera votre outil en bon état de fonctionnement et prolongera sa durée de vie. N'utilisez pas d'agents abrasifs ou corrosifs pour nettoyer l'outil. Ces types de produits endommagent votre outil.

N'effectuez aucune réparation par vous-même. Les réparations et inspections doivent être effectuées par une personne compétente ou un centre de service agréé (veuillez contacter votre revendeur).

### a) Après chaque utilisation

Vérifiez l'état des accessoires et du corps de l'outil (propreté, usure, détérioration, etc.). Si vous constatez des dommages, une usure ou un dysfonctionnement, n'utilisez pas l'outil et confiez-le à un service qualifié pour inspection et réparation.

### b) Entretien

Aucune maintenance spécifique n'est requise par l'utilisateur. Après chaque saison, veuillez apporter l'outil à un centre de service agréé pour l'entretien général de la machine.

### c) Pièces de rechange

Vous pouvez commander des pièces de rechange directement auprès de notre centre de service. Veuillez passer votre commande en fonction du type de machine et du numéro de pièce indiqué sur le dessin d'explosion.

### d) Rangement

- Après utilisation et nettoyage, veuillez conserver votre outil.
- Conservez l'outil dans un endroit propre et sec, de préférence dans sa boîte.
- Lors du transport et du stockage, placez toujours le couvercle de protection sur la lame.
- L'outil doit être conservé hors de portée des enfants et des animaux domestiques.
- Évitez d'exposer l'outil à la lumière directe du soleil.

## 11. MISE EN REBUT



Les outils électroportatifs, ainsi que leurs accessoires et emballages, doivent pouvoir suivre chacun une voie de recyclage approprié. Seulement pour les pays de l'Union Européenne:

Ne pas jeter votre appareil électroportatif avec les ordures ménagères ! Conformément à la directive européenne 2012/19/EU relative aux déchets d'équipements électriques et électroniques et sa réalisation dans les lois nationales, les outils électroportatifs dont on ne peut plus se servir doivent être séparés et suivre une voie de recyclage appropriée



Ne jetez pas les batteries dans les ordures ménagères !

## 12. Déclaration de conformité CE

Nous déclarons que la conception, la construction et le modèle de cet outil sont conformes à la norme et aux exigences de sécurité et de santé de la politique cohérente de l'UE.

La déclaration se révélera inefficace si l'appareil est modifié sans notre approbation.

Outil multifonctions 12 V - 3 en 1

- RAC12VCOMBI
- Numéro de série: 20210738578-20210739077

### Directives européennes:

- Directive Machine 2006/42/CE
- Directive CEM 2014/30/CE
- Directive ROHS 2011/65/UE + 2015/863/UE
- Directive émissions sonores 2000/14/CE+2005/88/UE
- Niveau de puissance sonore:
  - Scie alternative: LwA:89.6dB(A) K:5dB(A)
  - Taille-haie: LwA:87.8dB(A) K:3dB(A)
- Niveau de puissance sonore garanti:93 dB

### Standards:

EN62841-1:2015 EN62841-2-11:2016; EN 62841-4-2:2019

EN 55014-1:2006/A2:2011 EN 55014-2:1997/A2:2008

EN 55014-1:2017 EN 55014-2:2015 EN 50581:2012

EN 61558-1:2005/A1:2009 EN 61558-2-16:2009/A1:2013

EN 60335-1:2012/A11:2014 EN 60335-2-29:2004/A2:2010

EN 62233:2008

Cugnaux, 15/04/2021



Philippe MARIE / CE

## 13. GARANTIE



### GARANTIE

Le fabricant garantit le produit contre les défauts de matériel et de main-d'œuvre pour une période de 2 ans à compter de la date d'achat originelle. La garantie s'applique si le produit est à usage domestique. La garantie ne s'étend pas pour des pannes dues à l'usure et aux dommages normaux.

Le fabricant accepte de remplacer les pièces classées comme défectueuses par le distributeur désigné. Le fabricant n'accepte pas la responsabilité du remplacement de la machine, toute ou partie, et / ou des dommages s'ensuivant.

#### La garantie ne couvre pas les pannes dues :

- à la maintenance insuffisante.
- au montage, réglage ou opérations anormales du produit.
- aux pièces sujettes à l'usure normale.

#### La garantie ne s'étend pas :

- aux coûts d'expédition et d'emballage.
- à l'utilisation de l'outil dans un but autre que celui pour lequel il a été conçu.
- à l'usage et maintenance de la machine de manière non décrite dans le manuel d'utilisateur.

De par notre politique d'amélioration continue du produit, nous nous réservons le droit d'altérer ou de modifier les caractéristiques sans préavis. En conséquence, le produit peut être différent des informations contenues ci-dessus, mais une modification sera entreprise sans préavis si elle est reconnue comme une amélioration de la caractéristique précédente.

#### LIRE ATTENTIVEMENT LE MANUEL AVANT D'UTILISER LA MACHINE.

En commandant des pièces détachées, veuillez indiquer le numéro ou le code de la pièce, vous pouvez trouver cela dans la liste de pièces détachées dans ce manuel. Gardez le reçu d'achat ; sans lui, la garantie est invalide. Afin de vous aider avec votre produit, nous vous invitons à nous contacter par téléphone ou via notre site internet :

- **+33 (0)9.70.75.30.30**
- **<https://services.swap-europe.com/contact>**

Vous devez créer un « ticket » via leur plateforme.

- Inscrivez-vous ou créez votre compte.
- Indiquez la référence de l'outil.
- Choisissez l'objet de votre demande.
- Expliquez votre problème.
- Joignez ces fichiers : la facture ou le reçu de caisse, la photo de la plaque d'identification (numéro de série), la photo de la pièce dont vous avez besoin (par exemple : broches de la fiche de transformateur qui sont cassées).



# 14. PANNE PRODUIT

## QUE FAIRE SI MA MACHINE TOMBE EN PANNE?

### Si vous avez acheté votre produit en magasin :

- a) Videz le réservoir d'essence.
- b) Veillez à ce que votre machine soit complète ( accessoires fournis ) et propre ! Si ce n'est pas le cas le réparateur refusera la machine.

Se présenter au magasin avec la machine complète avec le ticket de caisse ou facture.

### Si vous avez acheté votre produit sur un site internet :

- a) Videz le réservoir d'essence
- b) Veillez à ce que votre machine soit complète ( accessoires fournis ) et propre ! Si ce n'est pas le cas le réparateur refusera la machine.
- c) Créez un dossier SAV SWAP-Europe (ticket ) sur le site : <https://services.swap-europe.com>  
Au moment de faire la demande sur SWAP-Europe, vous devez joindre la facture et la photo de la plaque signalétique.

- d) Contactez la station de réparation pour s'assurer de ses disponibilités, avant de déposer la machine.

Se présenter en station de réparation avec la machine complète emballée, accompagnée de la facture d'achat et de la fiche de prise en charge station téléchargeable une fois la demande SAV effectuée sur le site SWAP-Europe

Pour les machines présentant une panne de moteurs constructeurs BRIGGS & STRATTON, HONDA et RATO veuillez vous referer à la notice.

Les réparations seront faites par les motoristes agréés de ces constructeurs, voir leur site :

- <http://www.briggsandstratton.com/eu/fr>
- <http://www.honda-engines-eu.com/fr/service-network-page;jsessionid=5EE8456CF39CD572AA2AEEDFD290CDAE>
- <https://www.rato-europe.com/it/service-network>

**Veillez conserver votre emballage d'origine pour permettre les retours SAV ou emballer votre machine avec un carton similaire aux mêmes dimensions.**

**Pour toute question concernant notre SAV vous pouvez faire une demande sur notre site <https://services.swap-europe.com>**

**Notre hotline reste à votre écoute au +33 (9) 70 75 30 30.**





# 15. EXCLUSIONS DE GARANTIE

## LA GARANTIE NE COUVRE PAS :

- La mise en route et les réglages du produit.
- Les dommages consécutifs à une usure normale du produit.
- Les dommages consécutifs à une utilisation non conforme du produit.
- Les dommages résultants d'un montage ou d'une mise en route non conforme au manuel d'utilisation.
- Les pannes liées à la carburation au-delà de 90 jours et à l'encrassement des carburateurs.
- Les actes d'entretiens périodiques et standards.
- Les actes de modification et de démontage qui annulent directement la garantie.
- Les produits dont le marquage original d'authentification (marque, numéro de série) ont été dégradés, altérés ou retirés.
- Le remplacement des consommables.
- L'utilisation des pièces qui ne sont pas d'origine.
- La casse des pièces consécutive à des chocs ou projections.
- Les pannes des accessoires.
- Les défauts et leurs conséquences liés à toute cause extérieure.
- La perte d'éléments et la perte due à un vissage insuffisant.
- Les éléments de coupe et tout dommage lié au desserrage des pièces.
- Une surcharge ou surchauffe.
- Une mauvaise qualité de l'alimentation : tension défectueuse, erreur de voltage, etc.
- Les dommages consécutifs à la privation de jouissance du produit pendant le temps nécessaire aux réparations et plus généralement les frais d'immobilisation du produit.
- Les frais de contre-expertise établis par un tiers suite à un devis par une station de réparation SWAP-Europe
- L'utilisation d'un produit qui présenterait un défaut ou une casse constaté(e) et qui n'aurait pas fait l'objet d'un signalement immédiat et/ou d'une réparation auprès des services de SWAP-Europe.
- Les détériorations liées aux transports et au stockage\*.
- Les lanceurs au-delà de 90 jours.
- Huile, essence, graisse.
- Les dommages liés à l'utilisation de carburants ou lubrifiants non conformes.

\* Conformément à la législation du transport les détériorations liées aux transports doivent être déclarées aux transporteurs dans les 48 heures maximum après constat par lettre recommandée avec accusé de réception.

Ce document est un complément de votre notice, liste non exhaustive.

**Attention :** toute commande doit être vérifiée en présence du livreur. En cas de refus de celui-ci vous devez simplement refuser la livraison et notifier votre refus.

**Rappel :** les réserves n'excluent pas la notification par courrier recommandé A/R dans les 72h.

### Information :

Les appareils thermiques doivent être hivernés à chaque saison (service disponible sur le site SWAP-Europe)  
Les batteries doivent être chargées avant d'être stockées.